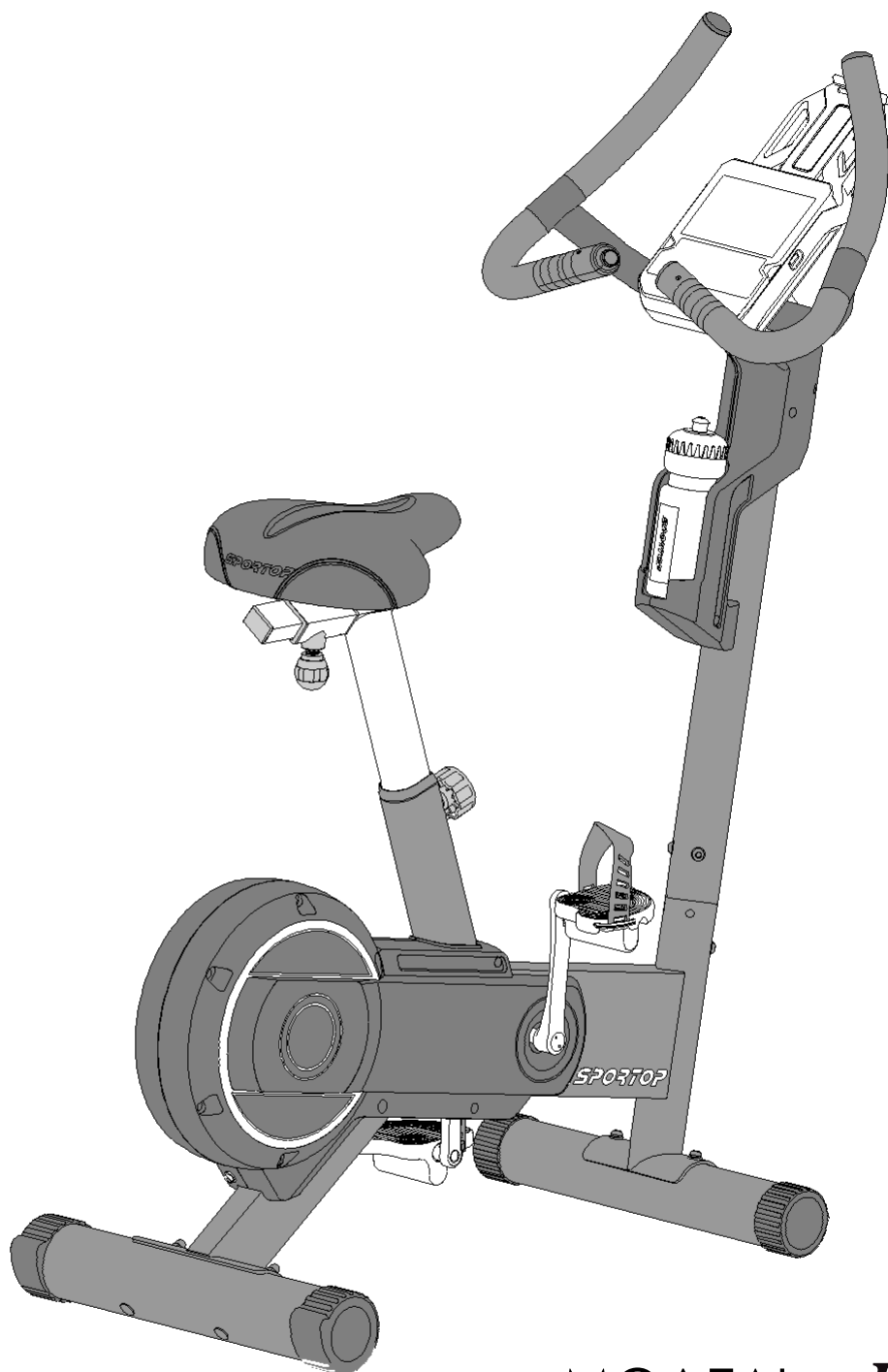


Магнитный вертикальный велотренажер



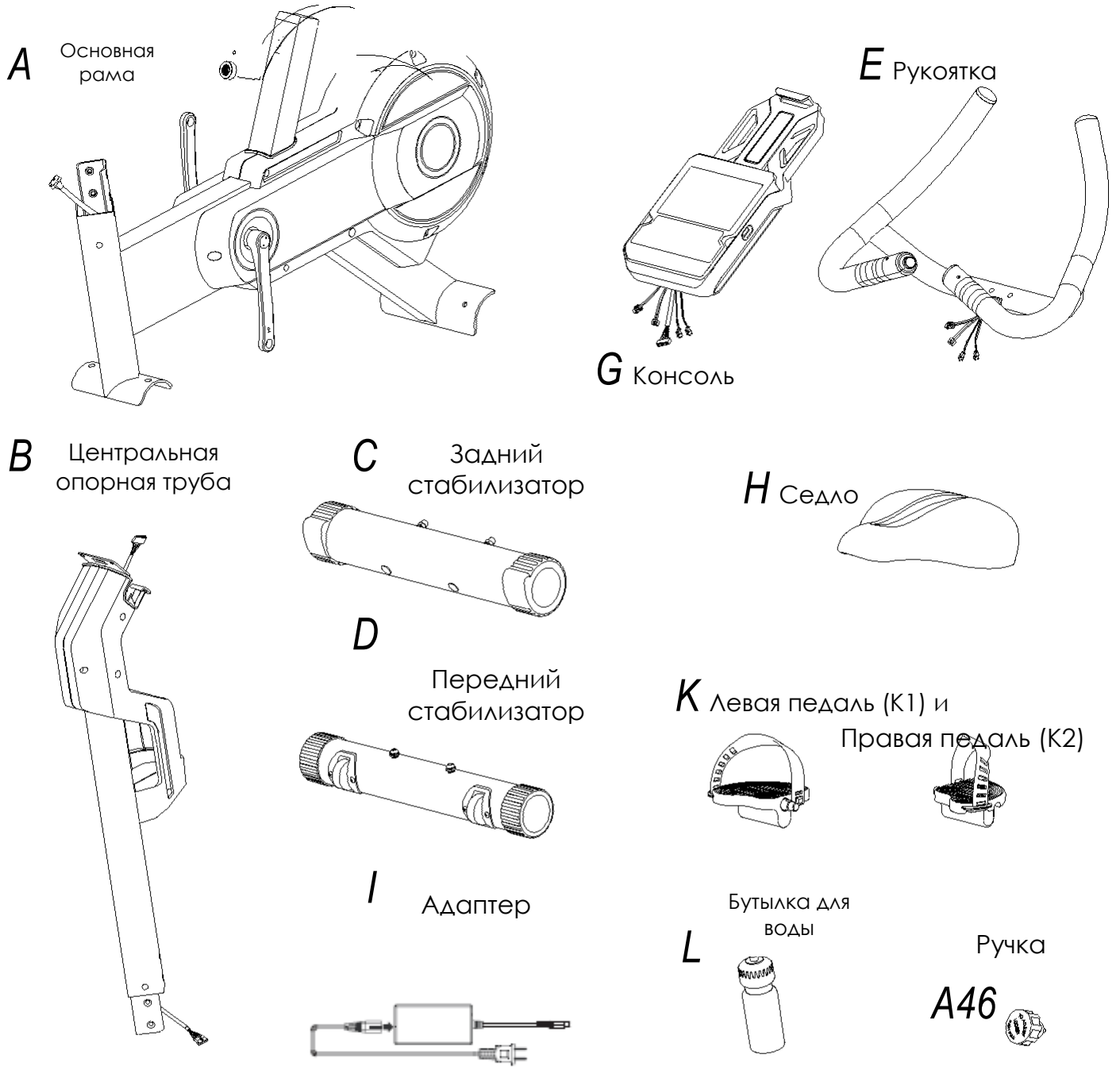
МОДЕЛЬ : *U80*

SPORTOP

Руководство пользователя

РУССКИЙ

Список деталей



Инструменты

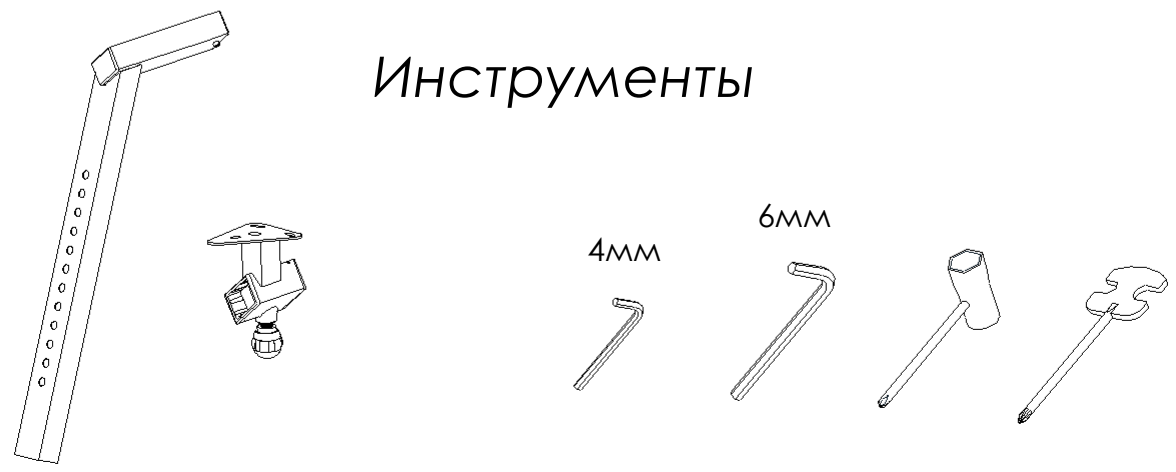


РИСУНОК 1 : Сборка заднего стабилизатора

Шаг 1. Открутите предварительно затянутые гайку (J1), пружинные шайбы (J2) и шайбы (J3) с заднего стабилизатора (C).

Шаг 2. Прикрепите задний стабилизатор (C) к основной раме (A) с помощью гайки (J1), пружинных шайб (J2) и шайб (J3).

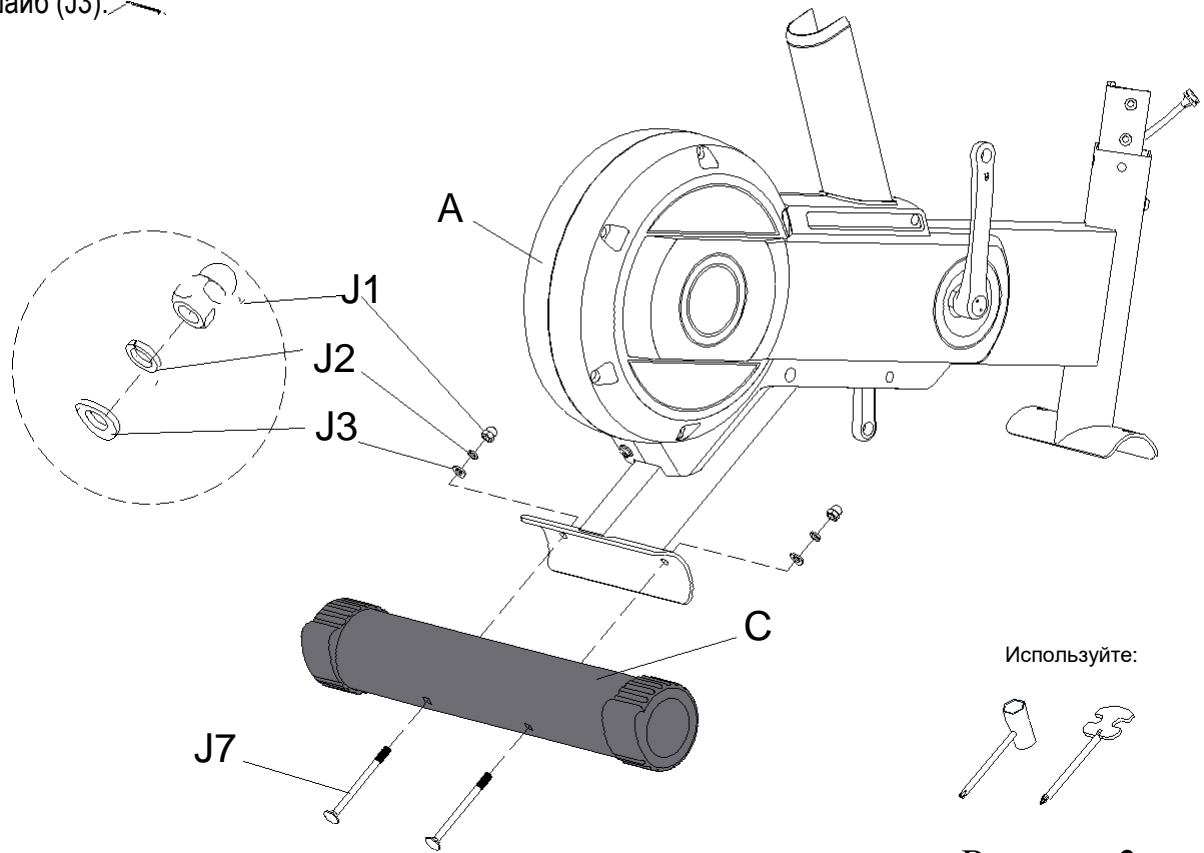


Рисунок 2

РИСУНОК 2 : Сборка переднего стабилизатора

Шаг 1. Открутите предварительно затянутые винты (J6), пружинные шайбы (J2) и шайбы (J3) с переднего стабилизатора (D).

Шаг 2. Прикрепите передний стабилизатор (D) к основной раме (A) с помощью винтов (J6), пружинных шайб (J2) и шайб (J3).

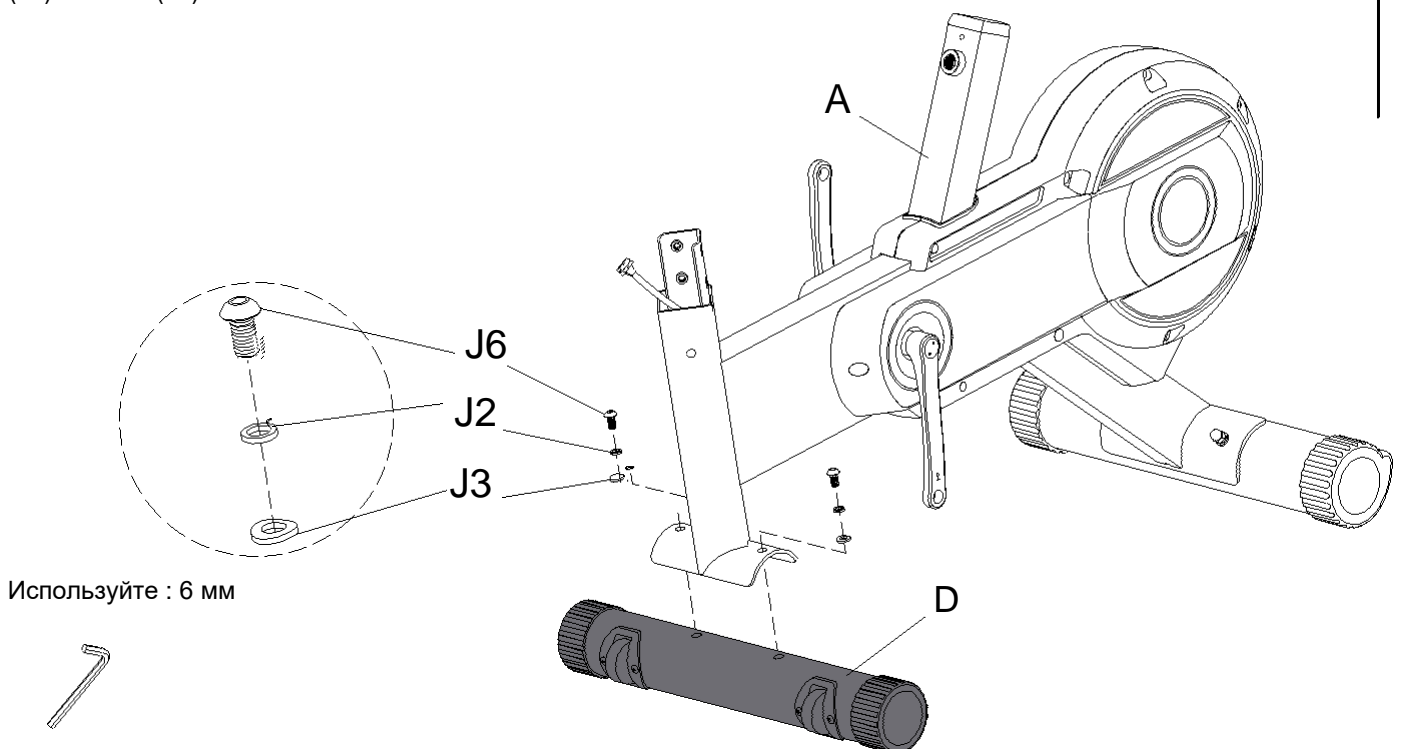


РИСУНОК 3 : Сборка центральной опорной трубы

Примечание: может потребоваться дополнительная помощь для подсоединения провода датчика и стабилизации центральной опорной трубы (В).

Шаг 1. Сначала открутите с основной рамы (А) винты (J4), пружинные шайбы (J12) и шайбы (J5).

Шаг 2. Разместите и соедините провода датчиков (М1) и (М2), убедитесь в том, что соединили их правильно.

Примечание: будьте аккуратны: не защемите провода при соединении центральной опорной трубы (В) с основной рамой (А).

Шаг 3. Поместите центральную опорную трубу (В) в основную раму (А) и закрепите их винтами (J4), пружинными шайбами (J12) и шайбами (J5).

Шаг 4. Используйте шестигранный ключ 6 мм, чтобы туго затянуть винты (J4).

Используйте: 6мм



Рисунок 4

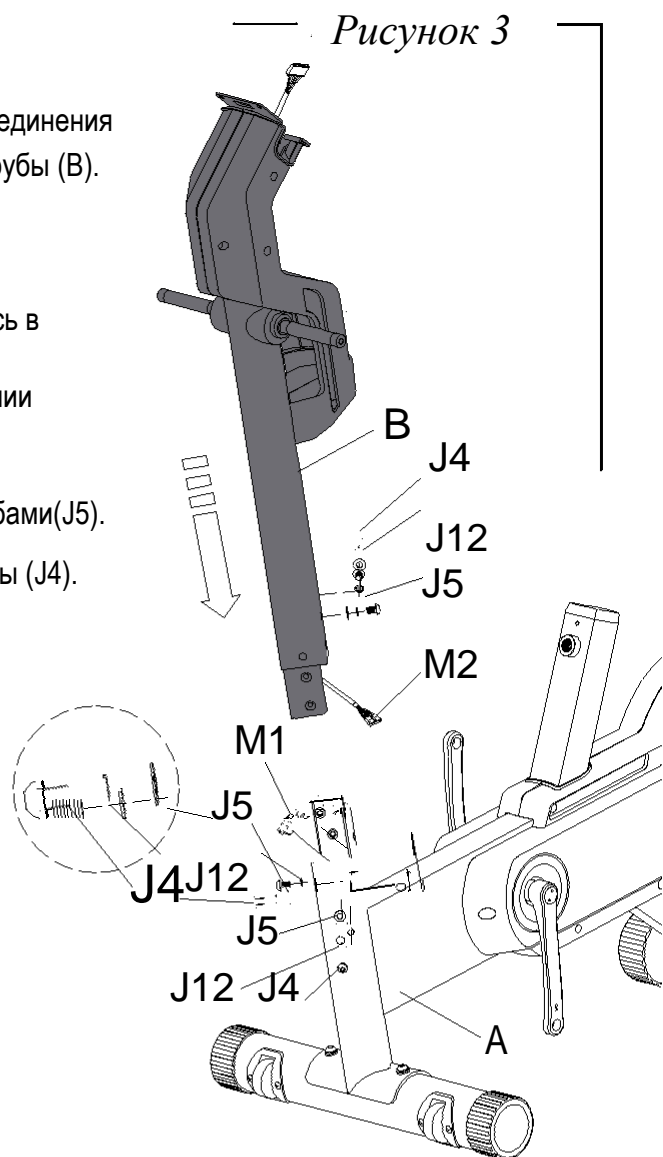


Рисунок 3

РИСУНОК 4 : Сборка рукоятки

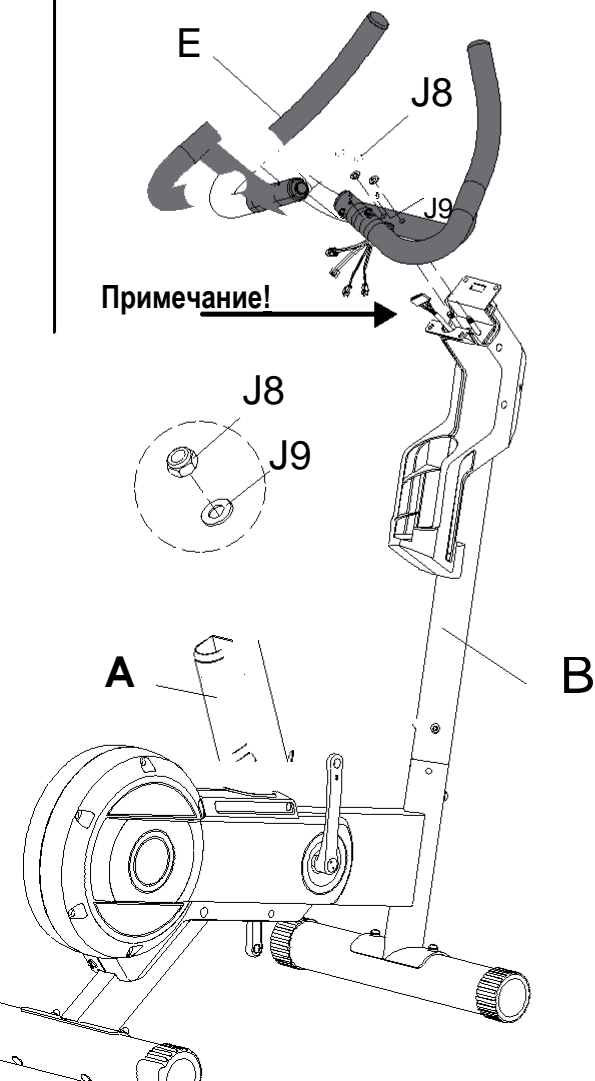
Шаг 1. Открутите гайки (J8) и шайбы (J9) с центральной опорной трубой (В).

Шаг 2. Соедините рукоятку (Е) с центральной опорной трубой (В), используя те же шайбы (J9) и гайки (J8).

Шаг 3. Используя гаечный ключ 13 мм туго затяните гайку (J8).

Примечание: при сборке не зажимайте провод датчика.

Примечание!



Используйте:



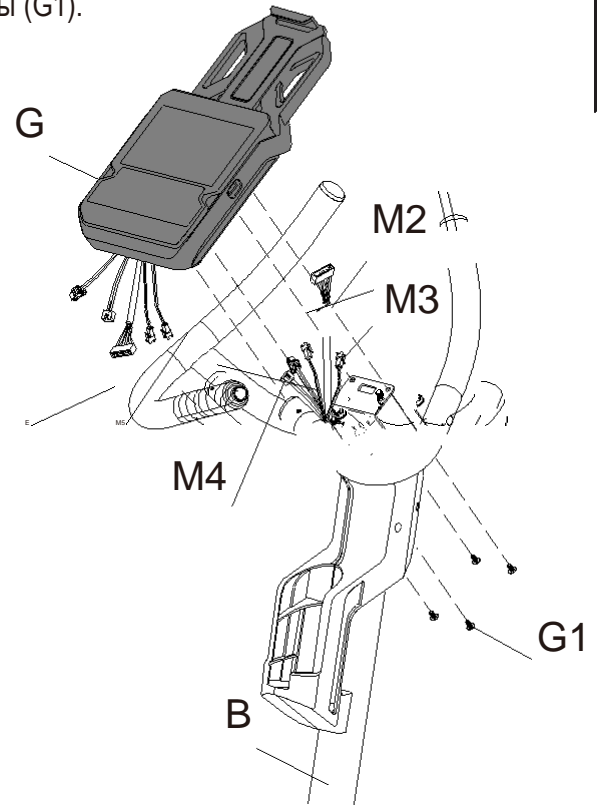
РИСУНОК 5 : Сборка консоли

Шаг 1. Открутите четыре винта (G1) на задней панели консоли (G).

Шаг 2. Подсоедините провода (M2, M4, M5) и провода ручного датчика пульса (M3) к консоли (G). Провода датчика пульса (M3) могут быть взаимозаменяемы.

Шаг 3. Установите консоль (G) на центральную опорную трубу (B). Всегда помните о расположении проводов, чтобы предотвратить их защемление. Вставьте оставшиеся провода обратно в отверстие рукоятки (E). Максимально опустите консоль вниз.

Шаг 4. С помощью отвертки затяните консоль (G), используя те же винты (G1).



Используйте :

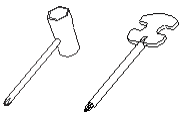


Рисунок 6

РИСУНОК 6 : Установка держателя для бутылки

Поставьте бутылку для воды (L) в держатель для бутылки.

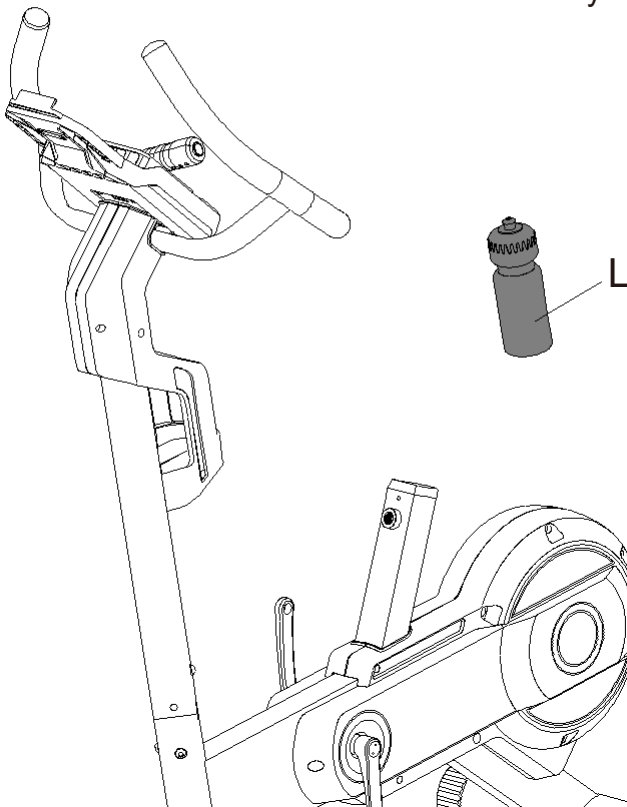


РИСУНОК 7 : Сборка седла и подседельной трубки

Шаг 1. Открутите гайки (H1) и шайбы (H2) сзади седла (H).

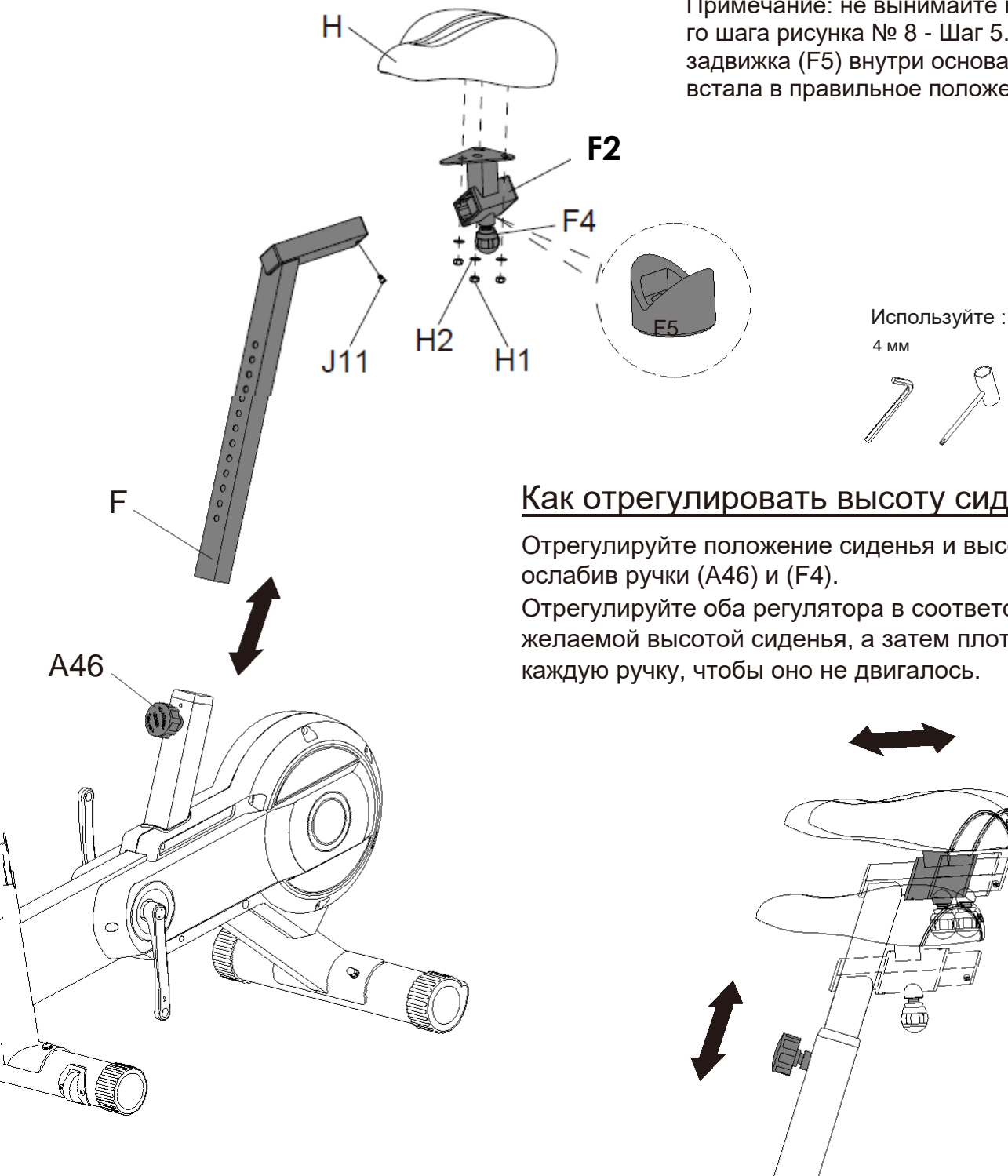
Шаг 2. Установите сиденье (H) на основание сиденья (F2) и затяните его с помощью гаек (H1) и шайб (H2).

Шаг 3. Ослабьте ручку (F4) на приемнике подседельной трубки и потяните за ручку (A46), чтобы подседельная трубка (F) соскользнула вниз приемника. отпустите ручку (A46) и затяните ее.

Шаг 4. Открутите винт (J11) на подседельной трубе (F).

Шаг 5. Ослабьте ручку (F4) и осторожно сдвиньте основание сиденья (F2) на подседельную трубку (F), достав пенопласт, находящийся внутри. Затем снова прикрепите винт (J11) на подседельную трубку (F).

Примечание: не вынимайте пенопласт до 5-го шага рисунка № 8 - Шаг 5." чтобы задвижка (F5) внутри основания сиденья встала в правильное положение.

**Как отрегулировать высоту сиденья**

Отрегулируйте положение сиденья и высоту велосипеда, ослабив ручки (A46) и (F4).

Отрегулируйте оба регулятора в соответствии с желаемой высотой сиденья, а затем плотно затяните каждую ручку, чтобы оно не двигалось.

РИСУНОК 8 : Сборка педалей

Рисунок 8

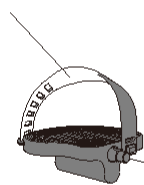
Примечание: определите, где левая педаль, а где правая. На каждой из них, в том числе и ремнях педалей, есть различающие знаки.

Шаг 1. Закрутите левую педаль (K1) против часовой стрелки к левому кривошипу, а правую педаль (K2) – к правому. Используйте гаечный ключ 15 мм, чтобы затянуть каждую педаль как можно туже.

Шаг 2. Вставьте ремни в каждую педаль. Отрегулируйте их в соответствии с размером обуви пользователя.

Примечание: если тренажер шатается, используйте две регулируемые торцевые крышки (C2 и C3) для компенсации неровностей пола.

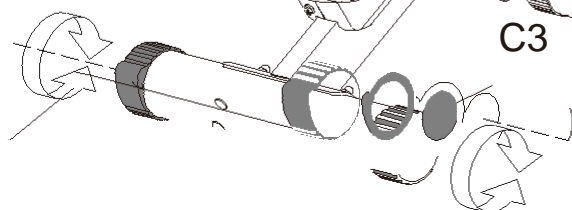
K1



K2



C3



Используйте :

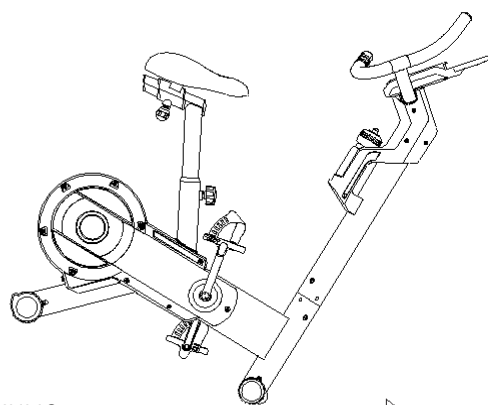
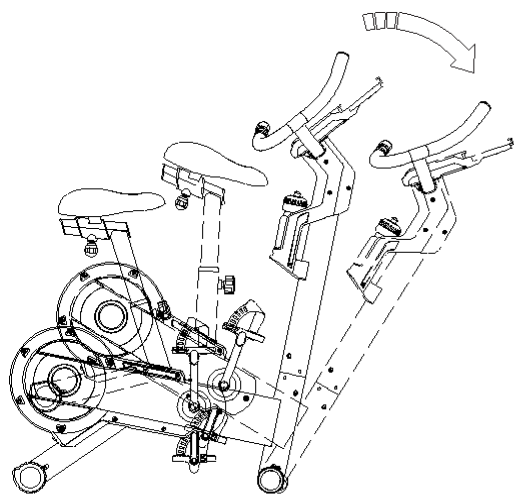


Рисунок 9

РИСУНОК 9 : Транспортировка велотренажера

Поднимите задний стабилизатор до тех пор, пока передние транспортировочные колесики не коснутся пола. Затем Вы сможете перенести тренажер. Аккуратно поставьте его на новое место и отрегулируйте торцевые крышки, чтобы выровнять тренажер, если это необходимо.

Предупреждение: если не удалось поднять тренажер самостоятельно, попросите кого-нибудь помочь. Если у вас есть проблемы со здоровьем, не поднимайте тренажер самостоятельно.



Транспортировочные колесики



ФУНКЦИИ КНОПОК

UP ↑ ВВЕРХ	Используется для настройки любой функции, чтобы увеличить показатель, или увеличить сопротивление во время тренировки.
DOWN ↓ ВНИЗ	Используется для настройки любой функции, чтобы уменьшить показатель, или снизить сопротивление во время тренировки.
ENTER ВВОД	Подтверждение выбранных настроек.
START/STOP СТАРТ/СТОП	Используется для начала и окончания тренировки. Может использоваться как кнопка быстрого запуска ручной программы, для этого нажмите START/STOP в режиме ожидания.
RESET СБРОС	Используется для сброса всех текущих настроек и перехода в режим новой настройки. Для общего сброса удерживайте кнопку в течении 2 секунд в режиме ожидания.
RECOVERY	Используется для активации функции ВОССТАНОВЛЕНИЯ.
СОХРАНЕННЫЕ ДАННЫЕ	В режиме ОСТАНОВКИ, Вы можете просмотреть все данные, нажав кнопку RECORDED DATA .
SAVE/DELETE СОХРАНЕНИЕ/ УДАЛЕНИЕ	СОХРАНЕНИЕ: после нажатия STOP и остановки тренировки, нажмите SAVE, чтобы сохранить данные. УДАЛЕНИЕ: после нажатия кнопки RECORDED DATA, нажмите кнопку DELETE, программа запросит подтверждение на удаление информации, нажмите ENTER.
PROGRAM MODE ПРОГРАММНЫЙ РЕЖИМ	Кнопка быстрого перехода к настройкам программы.
HEART RATE CONTROL КОНТРОЛЬ ПУЛЬСА	Кнопка быстрого перехода в режим контроля пульса.
ПОСТОЯННОЕ ЗНАЧЕНИЕ	BATT Быстрый вход в функцию постоянной энергии.

ФУНКЦИИ ДИСПЛЕА

TIME ВРЕМЯ	Время будет отсчитываться с 00:00 до максимального значения 99:59 с шагом в 1 минуту.
SPEED СКОРОСТЬ	Отображает текущую скорость Макс. скорость 99.9 км/ч.
RPM ОБ/МИН	Отображает количество оборотов в минуту. Диапазон: 0 - 999 об/мин.
DISTANCE РАССТОЯНИЕ	Суммирует общее расстояние, от 0:00 до 999.9 км/ч или миль/ч. Вы можете предварительно установить необходимое расстояние, используя кнопки UP и DOWN. Отображается с шагом 0.1 км или мили.
CALORIES КАЛОРИИ	Отображает общее количество калорий, потраченных во время тренировки, от 0 до 9999, с шагом в 10 калорий. (Эти данные являются приблизительными и не могут быть медицинскими целями.)
PULSE ПУЛЬС	Вы можете установить целевой пульс от 0 - 30 до 230.
WATTS МОЩНОСТЬ	Отображает текущую мощность во время тренировки. Диапазон: 0 - 999..

ВКЛЮЧЕНИЕ ПИТАНИЯ

1. Подключите источник питания к монитору или удерживайте кнопку СБРОСА в течение 2 секунд, на ЖК-дисплее будут отображаться все сегменты с длительным 2-х секундным звуковым сигналом (рис.1).



РИСУНОК 1

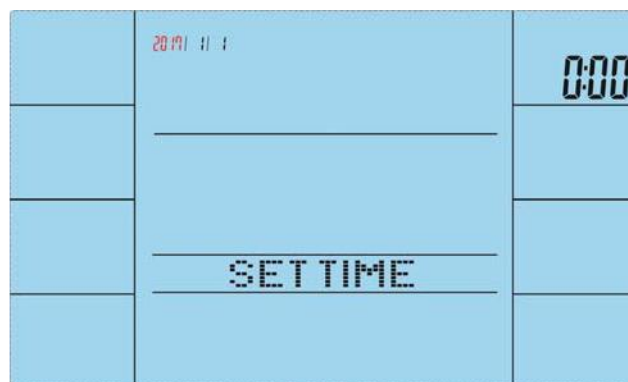


РИСУНОК 2



РИСУНОК 3

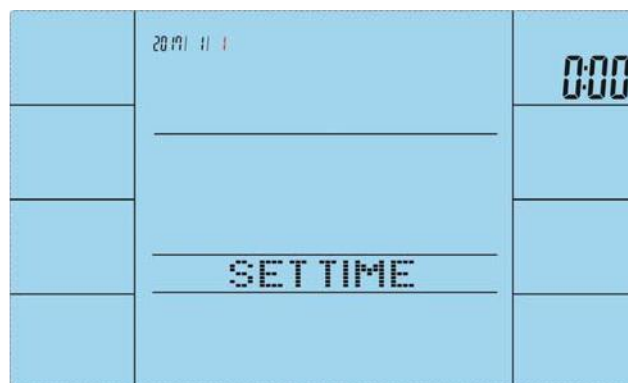


РИСУНОК 4

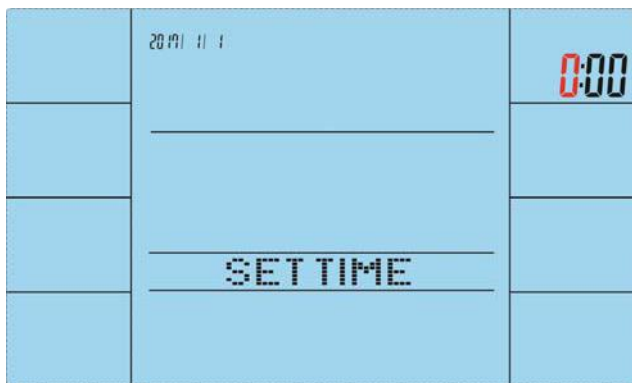


РИСУНОК 5

Затем перейдите к настройке календаря и часов (Рис. 3~5). Настройте их, используя кнопки ВВЕРХ или ВНИЗ, а затем нажмите ВВОД.

2. Нажав ВВЕРХ или ВНИЗ, можно выбрать пользователя 1~4, затем нажмите ВВОД для подтверждения (рис. 6).

Настройте информацию о пользователе: ПОЛ, ВОЗРАСТ, РОСТ И ВЕС. (Рис.7~10).

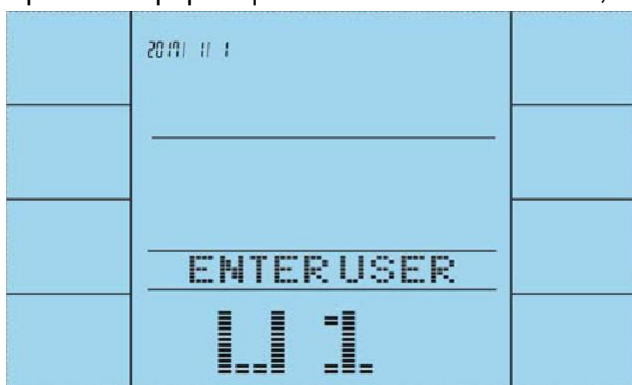


РИСУНОК 6

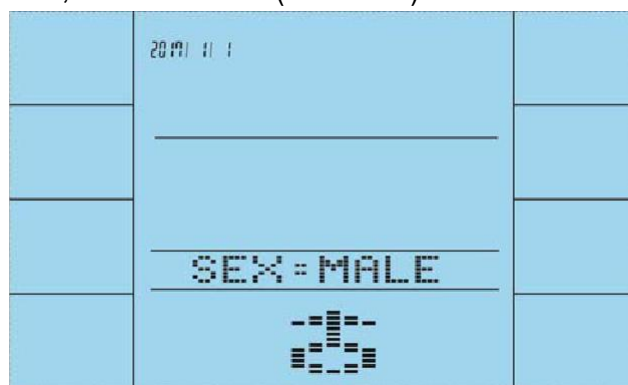


РИСУНОК 7

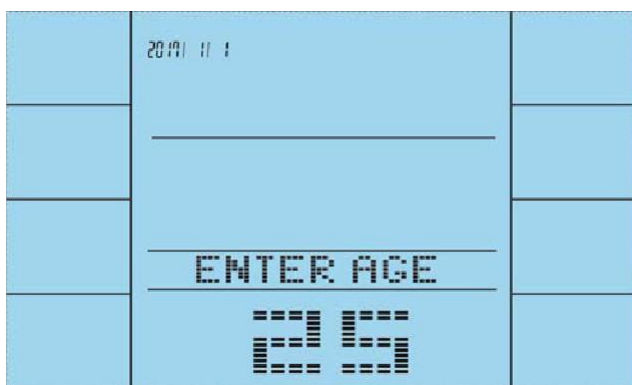


РИСУНОК 8

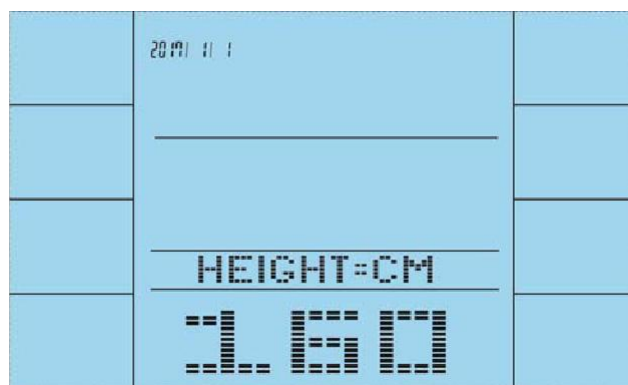


РИСУНОК 9

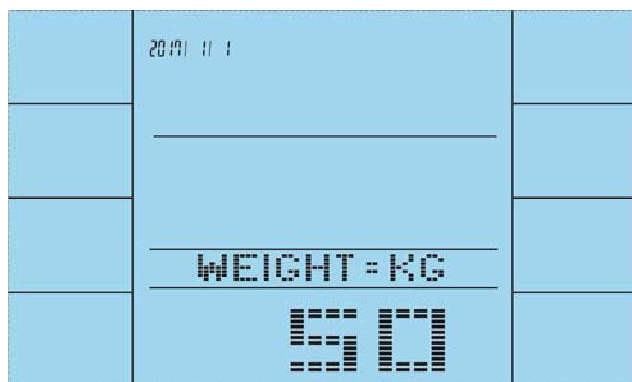


РИСУНОК 10

Порядок работы

Выбор программ включает РУЧНОЙ РЕЖИМ → ПРОГРАММА → ПОЛЬЗОВАТЕЛЬСКАЯ ПРОГР. → МОЩНОСТЬ → КОНТРОЛЬ ЧСС. (Рис. 11~15).

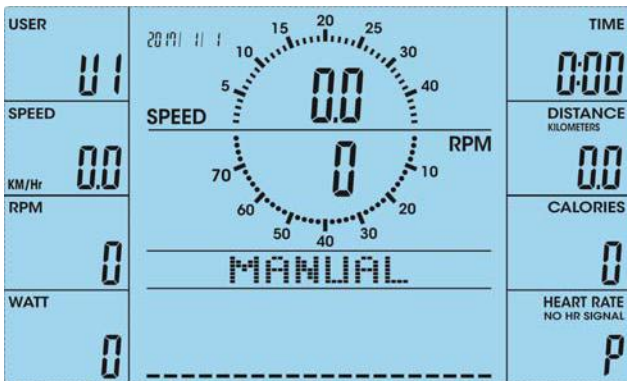


РИСУНОК 11



РИСУНОК 12

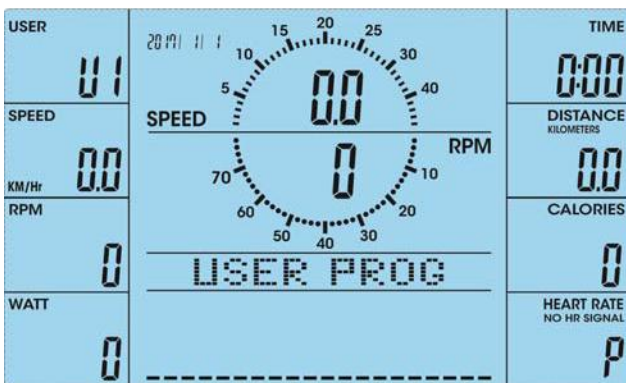


РИСУНОК 13

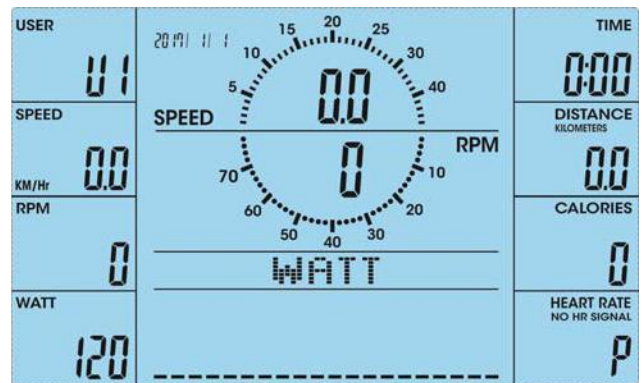


РИСУНОК 14

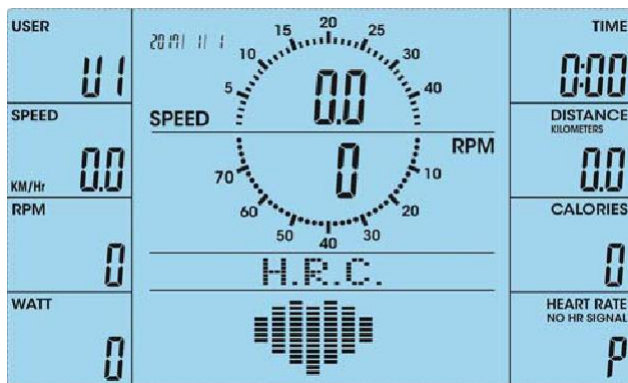


РИСУНОК 15

БЫСТРЫЙ ЗАПУСК В РУЧНОМ РЕЖИМЕ

1. Нажмите ENTER, чтобы войти в ручной режим (Рис. 16).
2. Нажмите кнопку START / STOP, чтобы начать упражнение (рис. 17). Уровень сопротивления регулируется во время тренировки.
3. Пользователь может нажать кнопку START / STOP, чтобы прекратить упражнения.

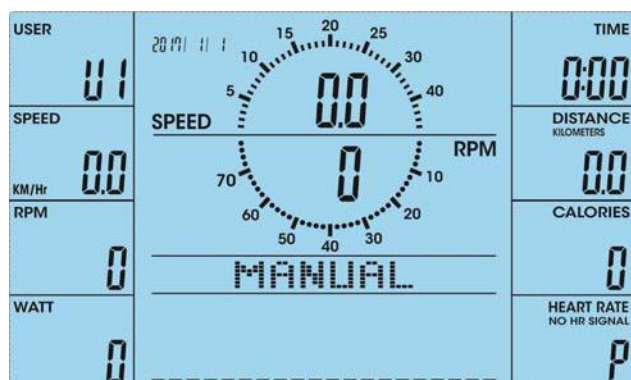


РИСУНОК 16

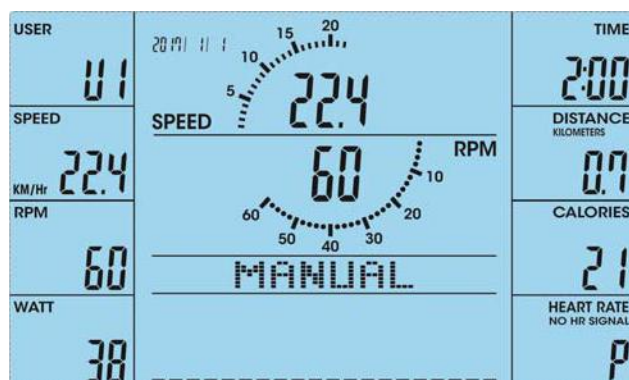


РИСУНОК 17

РУЧНОЙ РЕЖИМ

1. После выбора РУЧНОГО режима нажмите ВВОД, чтобы войти (рис. 16). Нажмите ВВЕРХ или ВНИЗ для увеличения или уменьшения уровня нагрузки (от 1 до 16) и затем ВВОД, чтобы продолжить тренировку.
2. Можно заранее установить целевые значения ВРЕМЕНИ / РАССТОЯНИЯ / КАЛОРИЙ / ПУЛЬСА, а затем нажать кнопку СТАРТ / СТОП, чтобы начать упражнение (рис. 17). Нажав кнопку СБРОС, можно вернуться к ручной настройке.
3. Уровень можно регулировать во время тренировки.

ПРОГРАММНЫЙ РЕЖИМ

1. После входа в программный режим (рис. 18) нажмите ВВЕРХ или ВНИЗ, чтобы выбрать программу от P1 до P12 (рис. 19~30), затем нажмите ВВОД.
2. Вы можете настроить ВРЕМЯ, затем нажмите СТАРТ / СТОП для начала тренировки. (Рис.31)
3. После начала тренировки начнется отсчет ВРЕМЕНИ. Когда он достигнет 0, экран замигает и зазвонит будильник. Нажмите любую кнопку, чтобы его выключить.



РИСУНОК 18

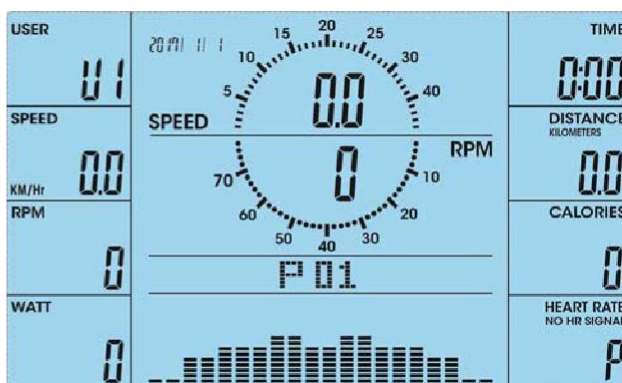


РИСУНОК 19

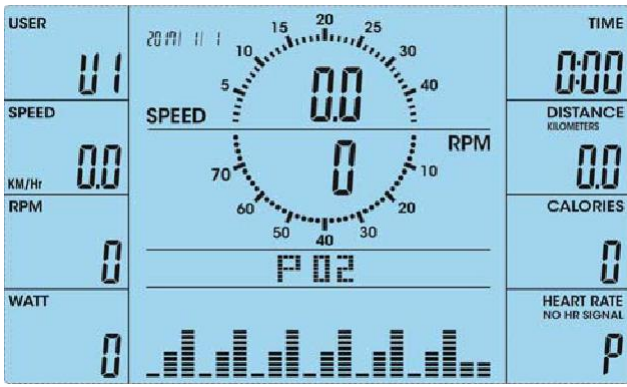


РИСУНОК 20

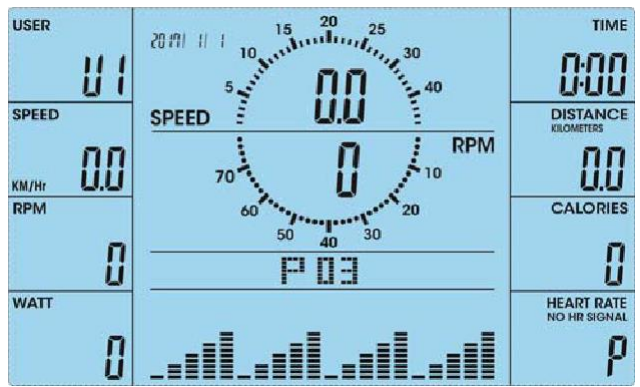


РИСУНОК 21

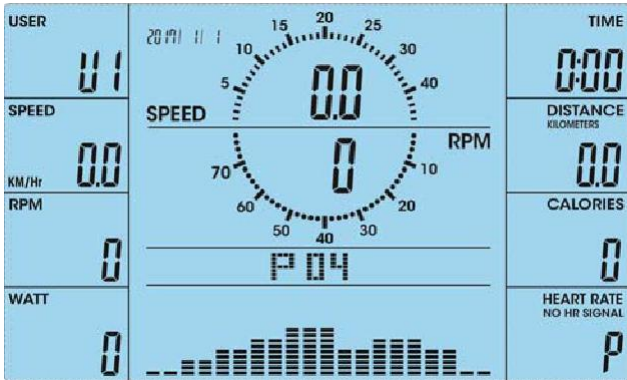


РИСУНОК 22

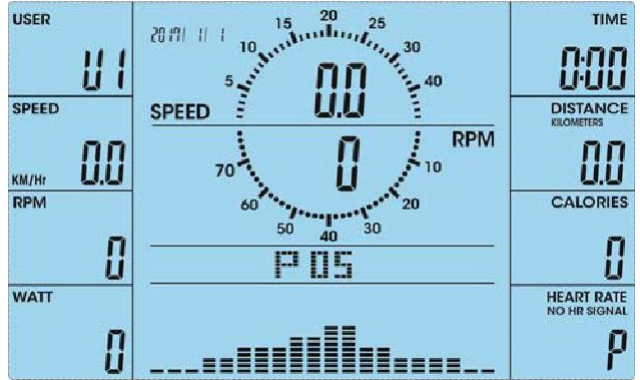


РИСУНОК 23

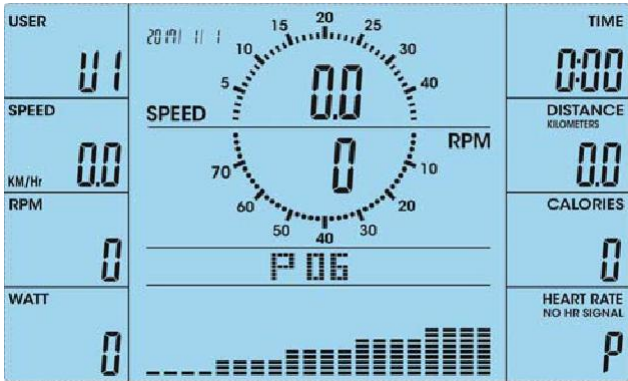


РИСУНОК 24

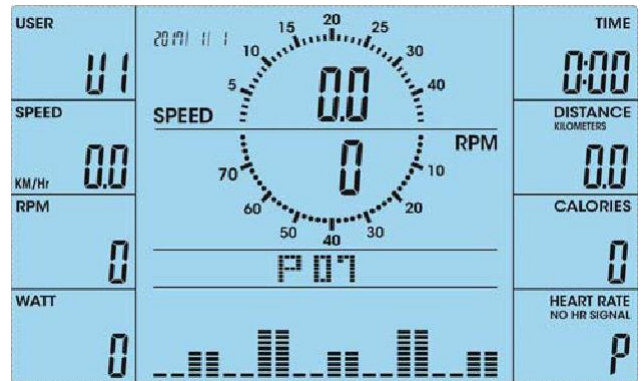


РИСУНОК 25

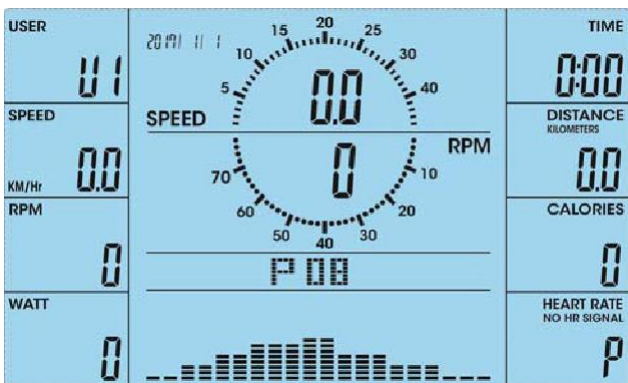


РИСУНОК 26

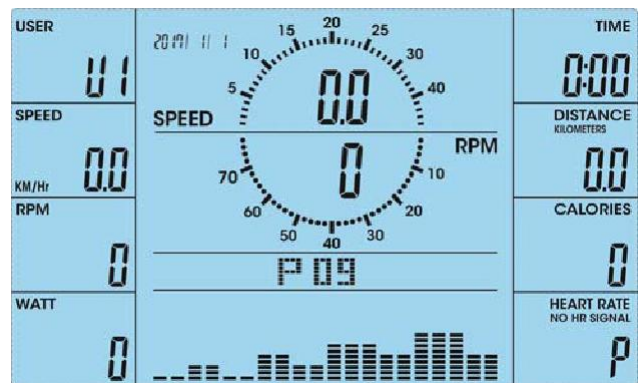


РИСУНОК 27

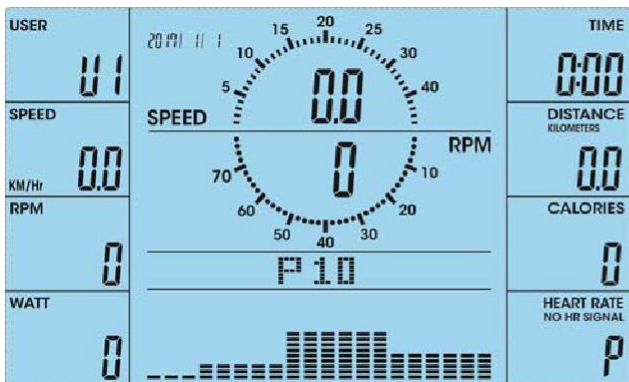


РИСУНОК 28

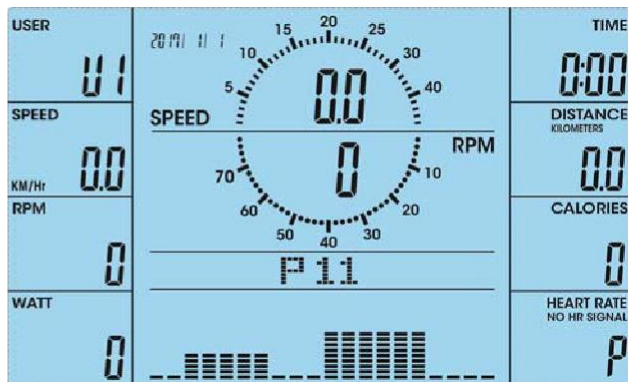


РИСУНОК 29

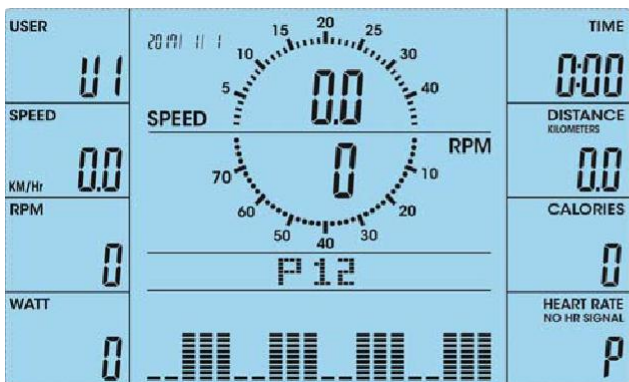


РИСУНОК 30

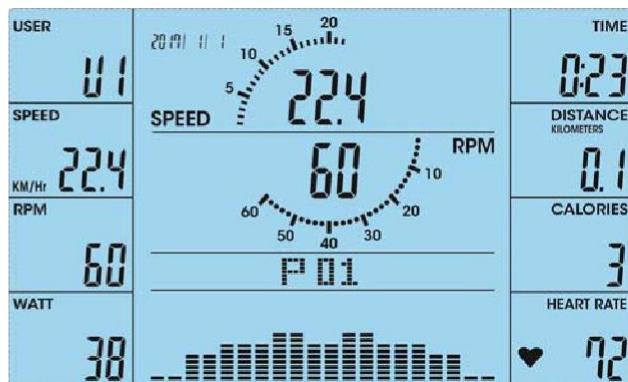


РИСУНОК 31

РЕЖИМ ПОЛЬЗОВАТЕЛЬСКОЙ ПРОГРАММЫ

1. После входа в режим пользовательской программы (рис.32) колонка с программами (pr) замигает (рис. 33). Нажмите ВВЕРХ / ВНИЗ, чтобы настроить уровень сопротивления.
2. После настроек (колонки 1-20), удерживайте кнопку РЕЖИМ в течение 2х секунд, чтобы выйти из настроек профиля и войти в настройки ВРЕМЕНИ.
3. Можно заранее установить целевые значения ВРЕМЕНИ / РАССТОЯНИЯ / КАЛОРИЙ / ПУЛЬСА, а затем нажать кнопку СТАРТ/СТОП, чтобы начать упражнение (рис. 34).

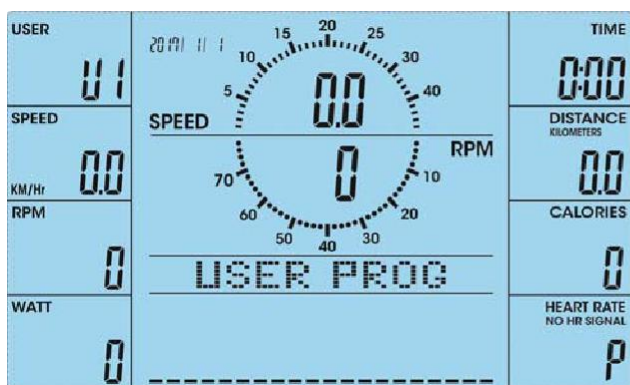


РИСУНОК 32

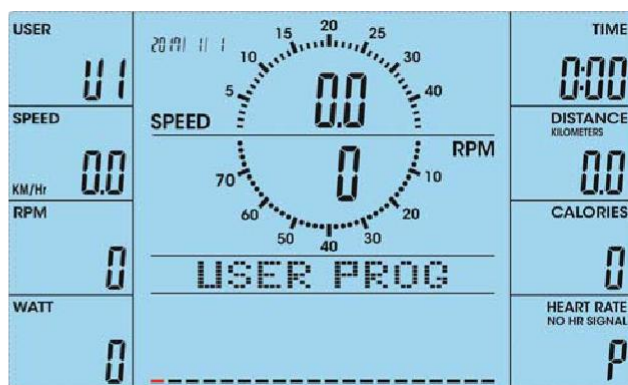


РИСУНОК 33



РИСУНОК 34

РЕЖИМ ЭНЕРГИИ

1. После входа в данный режим (рис.35) заданное значение энергии 120 замигает на экране, используйте ВВРЕХ / ВНИЗ, чтобы установить целевое значение от 10 до 350 (рис. 36). Нажмите кнопку СТАРТ чтобы начать тренировку.
2. Можно заранее установить целевые значения ВРЕМЕНИ / РАССТОЯНИЯ / КАЛОРИЙ / ПУЛЬСА, а затем нажать кнопку СТАРТ/СТОП, чтобы начать упражнение (рис. 37).

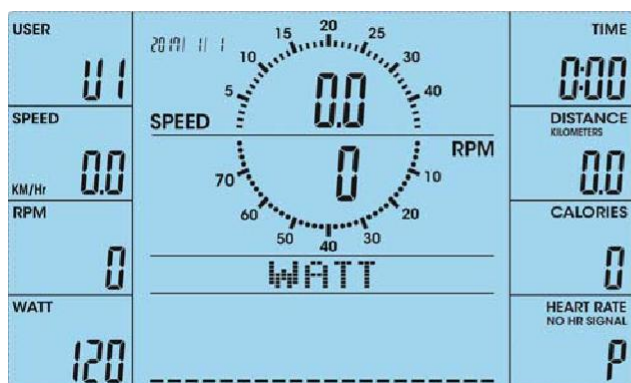


РИСУНОК 35

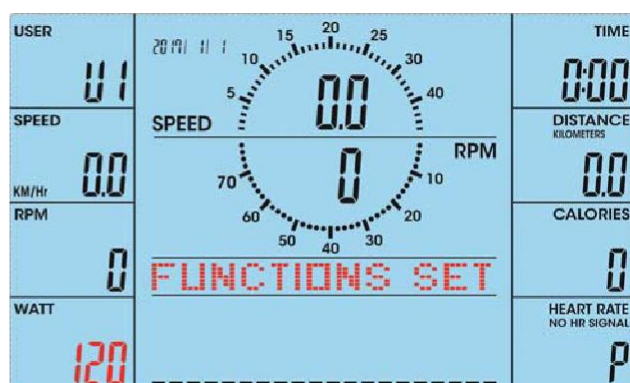


РИСУНОК 36

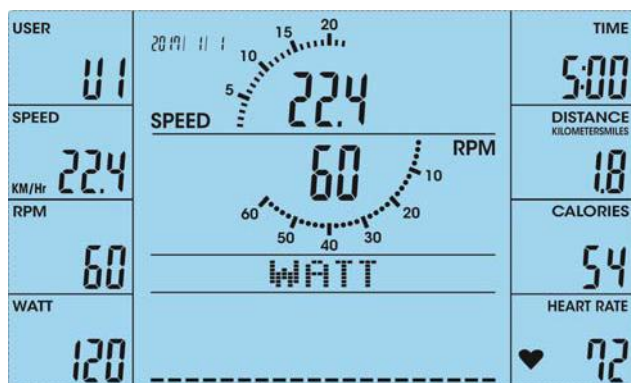


РИСУНОК 37

РЕЖИМ КОНТРОЛЯ ЧСС

1. После входа в режим контроля ЧСС (рис.38) на экране появится процент ЧСС (55%, 75%, 90% и ЦЕЛЕВОЕ ЗНАЧЕНИЕ) (рис. 39~42). Используйте ВВЕРХ / ВНИЗ, чтобы настроить целевое значение ЧСС.
2. Вы можете настроить тренировочное ВРЕМЯ, а затем нажать СТАРТ / СТОП для начала тренировки.
3. После начала тренировки начнется отсчет времени. Когда он достигнет 0, экран замигает и зазвонит будильник. Нажмите любую кнопку, чтобы его выключить. Если в течение 6 секунд не поступает сигнала ЧСС, на экране отобразится "PULSE INPUT" (СИГНАЛ ЧСС) (рис. 43).

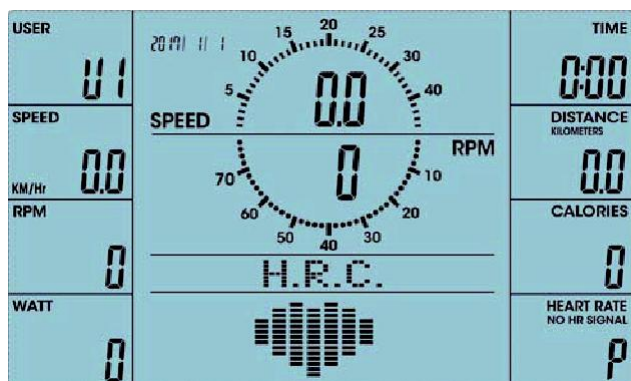


РИСУНОК 38

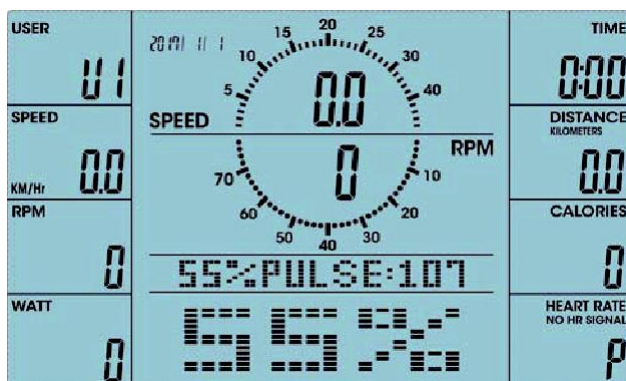


РИСУНОК 39

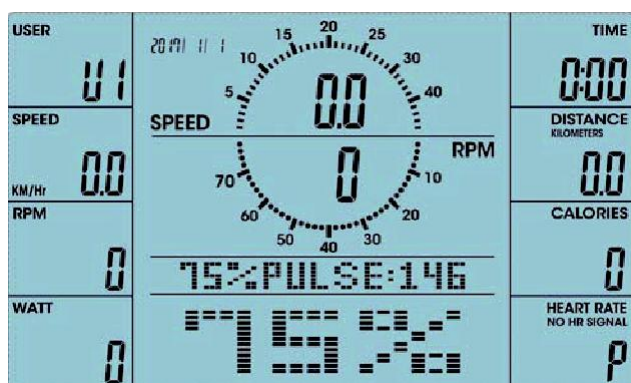


РИСУНОК 40

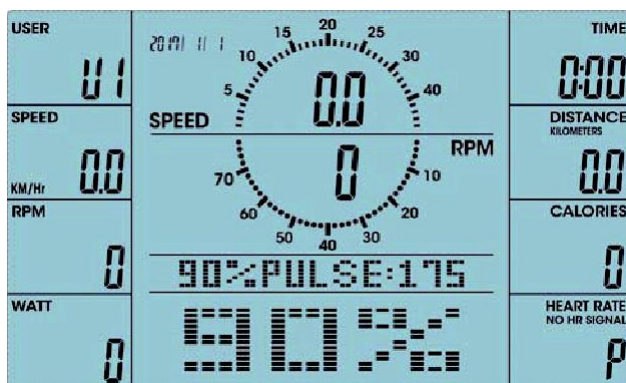


РИСУНОК 41

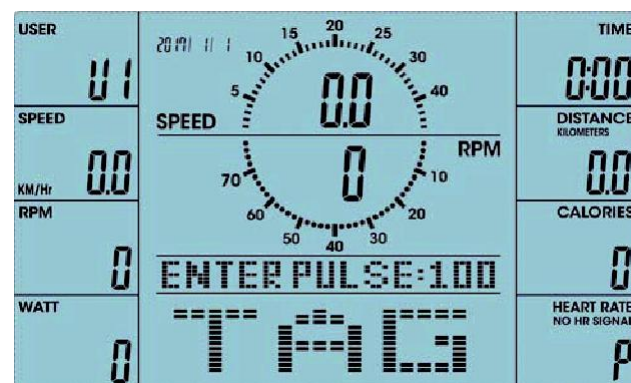


РИСУНОК 42

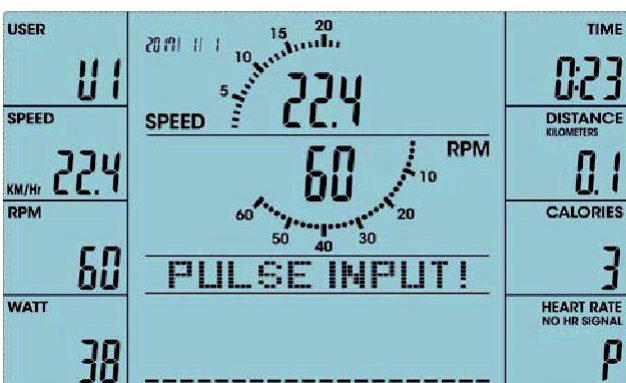


РИСУНОК 43

ВОССТАНОВЛЕНИЕ

Спустя какое-то время после тренировки продолжайте держать рукоятки и нажмите кнопку "ВОССТАНОВЛЕНИЕ". Все отображаемые значения останутся, за исключением ВРЕМЕНИ, оно начнет обратный отсчет с 00:60 до 00:00 (рис.44). Когда консоль обнаружит сигнал ЧСС, на экране появится "СКАНИРОВАНИЕ ВОССТАНОВЛЕНИЯ". Если сигнал ЧСС отсутствует, на экране появится напоминание "СИГНАЛ ЧСС!"

На экране отобразится статус восстановления ЧСС (F1, F2...до F6), где F1-самый лучший, F6-самый худший. (Нажмите кнопку ВОССТАНОВЛЕНИЯ еще раз, чтобы вернуться к основному экрану)



РИСУНОК 44

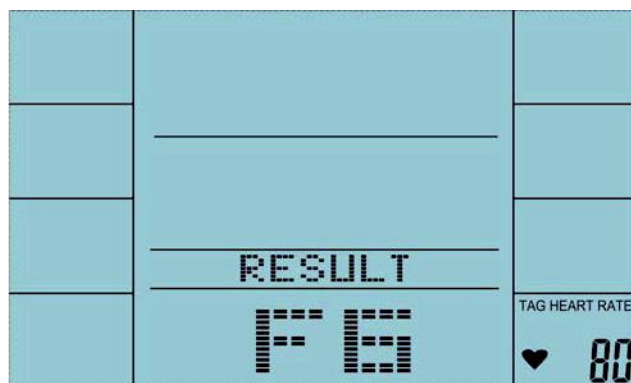


РИСУНОК 45

Получите доступ к проверке или удалению сохраненных данных

- После включения питания необходимо настроить календарь и данные о пользователе U1~U4 (рис.46~55). (Дата должна быть настроена верно).
- Во время тренировки нажмите СТАРТ/СТОП, тренировка прервется, затем нажмите СОХРАНИТЬ / УДАЛИТЬ (рис. 56). На экране отобразится СОХРАНЕНИЕ ЗАВЕРШЕНО, и информация о тренировке будет сохранена.
- Если Вы хотите проверить информацию, войдите в режим выбора основной программы, нажмите кнопку ЗАПИСИ и ВВРЕХ / ВНИЗ, чтобы просмотреть предыдущие сохраненные данные (рис.57).
- В разделе проверки записанных данных нажмите кнопку СОХРАНИТЬ / УДАЛИТЬ и затем ВВОД, чтобы удалить записанные данные (рис. 58).
- Удаление всех данных: в разделе настройки календаря или проверки записанных данных нажмите и удерживайте в течение 6 секунд СОХРАНИТЬ/УДАЛИТЬ, после чего появится "УДАЛИТЬ ВСЕ!!" (Рис. 59). Затем нажмите ВВОД для подтверждения (рис. 60). Через 15 секунд компьютер перезагрузится и вернет календарь по умолчанию 2017.01.01.

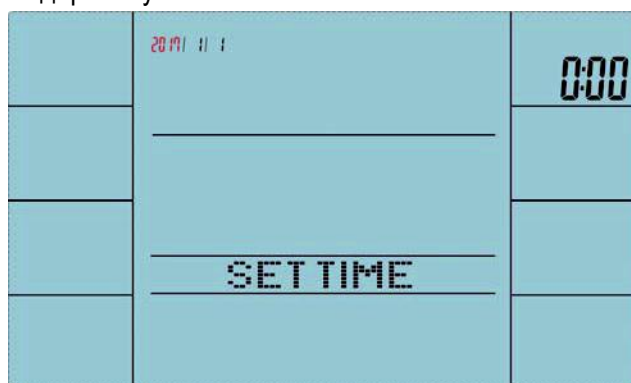


РИСУНОК 46

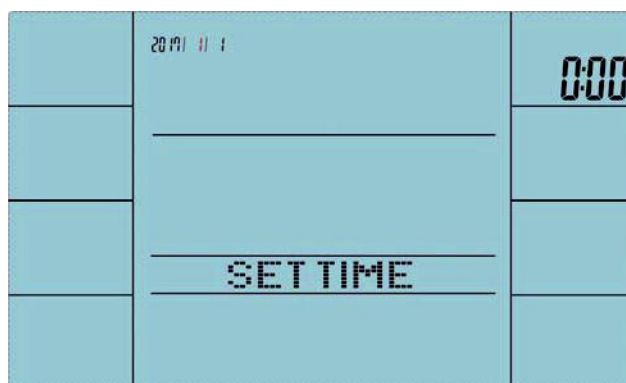


РИСУНОК 47

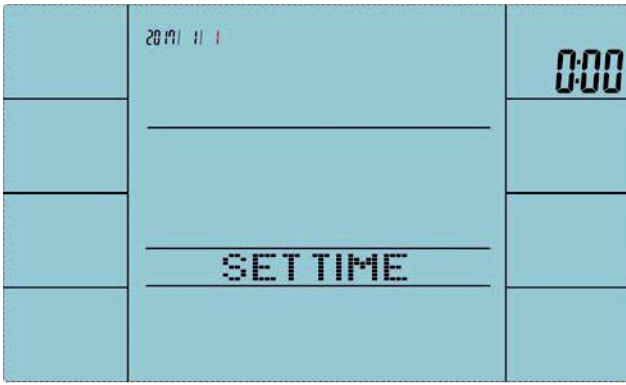


РИСУНОК 48



РИСУНОК 49



РИСУНОК 50

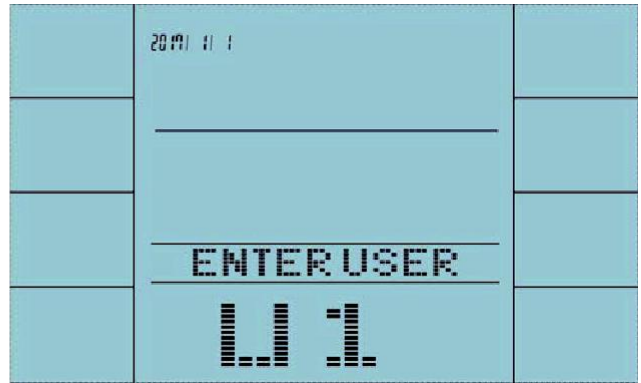


РИСУНОК 51

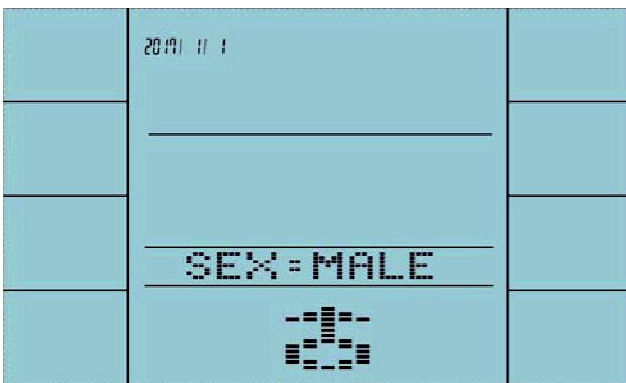


РИСУНОК 52



РИСУНОК 53



РИСУНОК 54



РИСУНОК 55



РИСУНОК 56

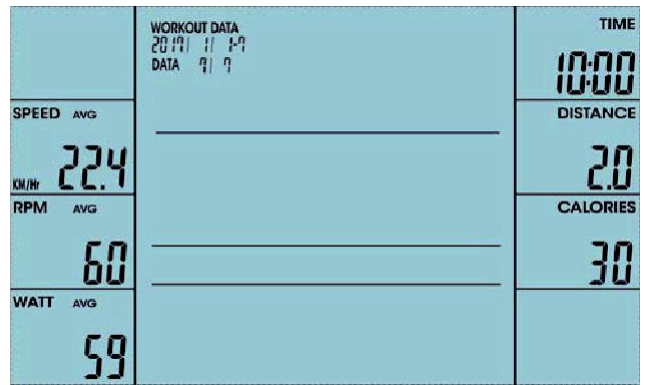


РИСУНОК 57



РИСУНОК 58

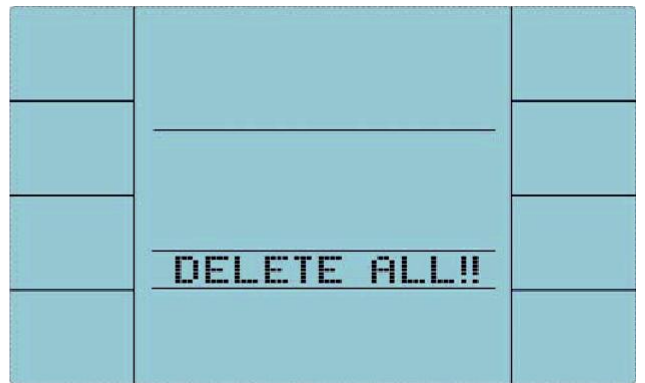


РИСУНОК 59

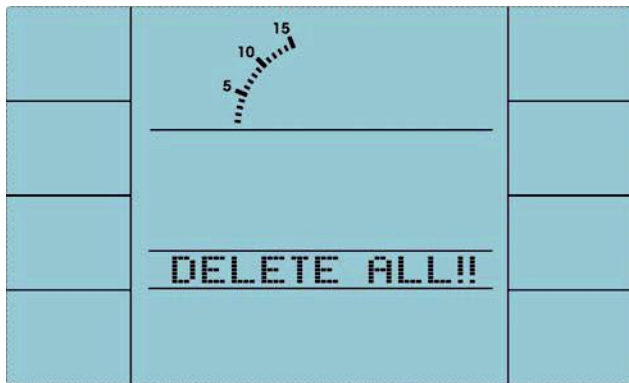


РИСУНОК 60

Значки подключения Bluetooth и зарядного устройства USB (рис. 61 и рис. 62)

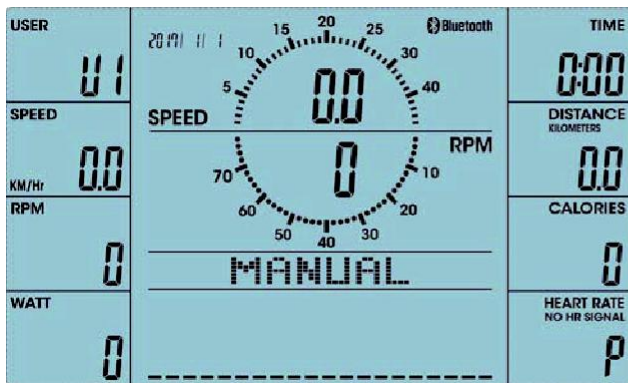


РИСУНОК 61

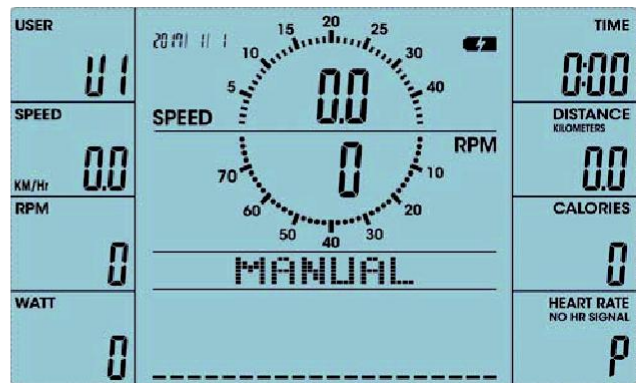


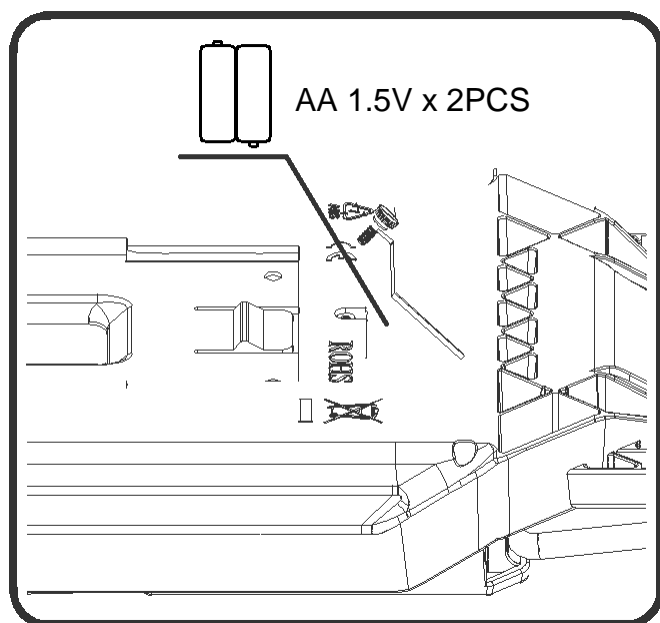
РИСУНОК 62

УСТАНОВКА БАТАРЕИ

Батарея нужна для того, чтобы поддерживать календарь в рабочем состоянии. Если пользователь хочет настроить календарь, необходимо вынуть аккумулятор и повторно включить консоль (рис.63).



РИСУНОК 63



- 1) Ослабьте ручку крышки батарейного отсека.
- 2) Снимите крышку батарейного отсека.

ПРИМЕЧАНИЕ:

1. Если в течение 4-х минут никто не крутит педали, компьютер перейдет в режим энергосбережения, все настройки и данные упражнений будут сохранены до тех пор, пока пользователь не возобновит тренировку.
2. Если компьютер ведет себя странно, пожалуйста, выньте адаптер и снова вставьте его.